

# ALED-DIM FOOT MONO-V VP START-ON BLACK

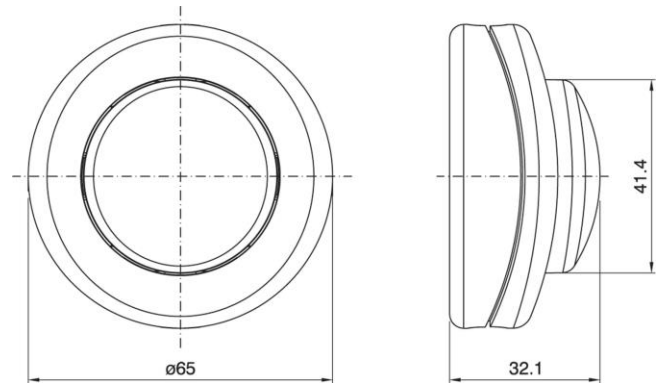
Cod. 035550

## Dimmer da piede per led a tensione costante

Foot dimmer for constant voltage LEDs

■ - Accensione graduale

■ - Soft start



### Note

- Dimmer elettronico in modalità PWM per moduli LED Arditi in tensione costante CVM.
- L'ALED-DIM PEDALE MONO V può essere pilotato con alimentatori Arditi in tensione costante CVM.
- Funzionalità incluse: start on con livello al 100%, softstart, memoria del livello di luminosità in caso di spegnimento da pulsante, stop al minimo ed al massimo
- NON COLLEGARE MAI CARICHI SUPERIORI O DIVERSI DA QUELLI NOMINALI DICHIARATI

### Note

- PWM mode electronic dimmer for Arditi LED modules in constant voltage mode (CVM).
- The ALED-DIM PEDALE MONO V can be driven by Arditi CVM constant voltage power supplies.
- System functions: start on at 100%, soft start, brightness level memory in case of switch-off by button, minimum and maximum stop options.
- NEVER CONNECT DIFFERENT OR HIGHER LOADS THAN THE NOMINAL ONES DECLARED



ITA  
Documentazione online  
- [LINK PAGINA PRODOTTO](#) -



ENG  
Online documents  
- [WEBPAGE LINK](#) -

# ALED-DIM FOOT MONO-V VP START-ON BLACK

Cod. 035550

Cod. 035550

Tensione nominale d'ingresso	<i>Rated input voltage</i>	12 Vdc   24 Vdc
Corrente nominale	<i>Rated current</i>	2 A
Range di potenza	<i>Power range</i>	24W @12V   48W @24V
Colore	<i>Colour</i>	nero / black
Tipo di carico	<i>Type of load</i>	LED 12-24 V / LED 12-24 V
Dimmerazione	<i>Dimming</i>	pulsante incorporato / built-in push button
Temperatura ambiente (Ta)	<i>Ambient temperature (Ta)</i>	35 °C
Sezione cavi	<i>Cables section</i>	0,75 mm <sup>2</sup>
Fissaggio/Chiusura	<i>Fixing/Closure</i>	a scatto / snap-lock
Dimensione	<i>Dimension</i>	65 x 32,1 mm
Ambito applicazione	<i>Application type</i>	elettronico / electronic
Peso pezzo	<i>Item weight</i>	48,4 g.
Pz. per confezione	<i>Pieces per unit</i>	100
Dimensione confezione	<i>Size of packaging</i>	26,5 x 37,5 x 28 cm

ARDITI nell'ambito della normativa tecnica adottata, si riserva il diritto di apportare (in ogni momento e senza obbligo di preavviso) tutte le modifiche che, a proprio insindacabile giudizio, ritenesse opportune per migliorare la funzionalità e le prestazioni dei prodotti, nonché per rispondere a proprie esigenze tecnologiche e produttive. / Within the framework of the adopted technical standards, ARDITI reserves the right to make all those changes (at any time and without prior notice) that, in its final judgement, are needed to improve the functions and performances of the products, as well as to meet the company's technological and production requirements.